

JINZHIFENG



津之缝

PAPER BAG CURLING MACHINE
纸袋塑编袋卷边机

ZB4900/6900

INSTRUCTION MANUAL / PARTS LIST
使用说明书 / 零件分解图

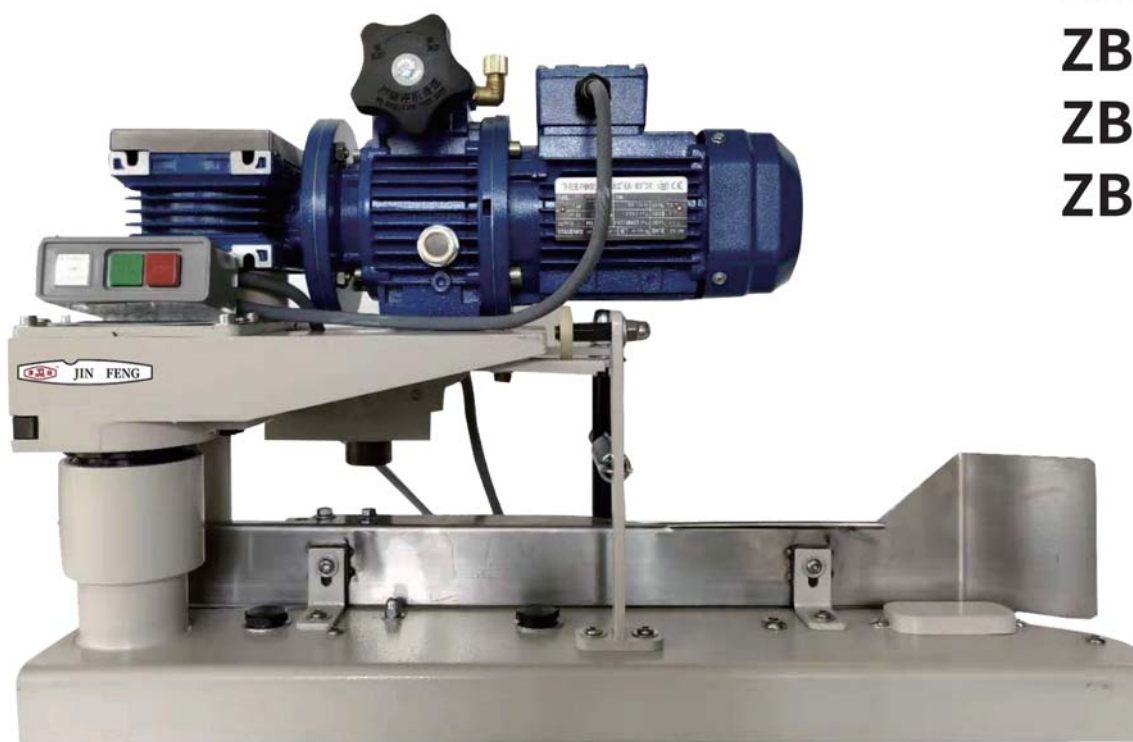
MODEL

ZB4900

ZB4900D

ZB6900

ZB6900-7



塑料编织袋卷边机 BagFeed - InDevice

ZB4900 model / ZB4900D model / ZB6900 model / ZB6900-7 model

多项技术改进

Multionmial Technical Improvement

调速范围大

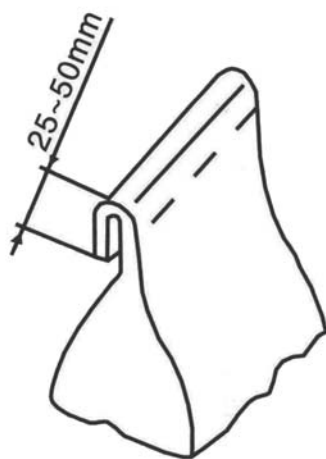
A Wide Range of Speed Adjustment

高品质卷边性能、机械性能

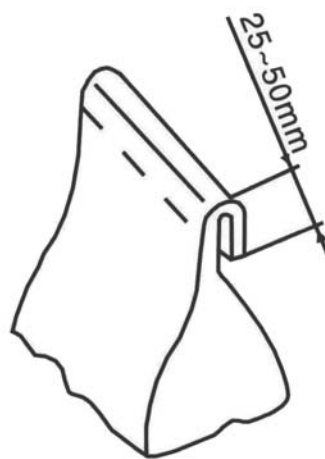
Finest Quality in Folding and Openrating

适用于塑料编织袋、纸袋的袋口卷边缝包

For Folding Bags Made of Plastic, Paper



外折边



内折边

型号说明 Model

ZB4900	普通型折边机	右侧进料	普通锥轮调速型 整体无极调速型
ZB4900F	普通型反向折边机	左侧进料	普通锥轮调速型 整体无极调速型
ZB4900D	不锈钢小型折边机	右侧进料	普通锥轮调速型 整体无极调速型
ZB4900DF	不锈钢小型反向折边机	左侧进料	普通锥轮调速型 整体无极调速型
ZB6900	加长型折边机	左侧进料	普通锥轮调速型 整体无极调速型
ZB6900-7	加长型送袋折边机	左侧进料	普通锥轮调速型 整体无极调速型

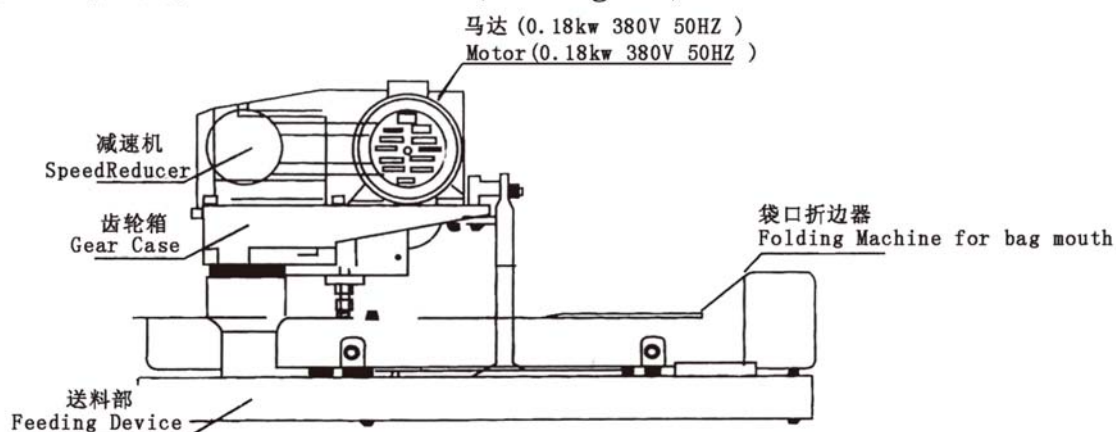
1、概略说明 Introduction

本设备是把编织袋的袋口折边，用缝纫机缝合的装置。经该机折边后封缝包装袋，能极大的提高包装牢固，有效的防止散包、漏报现象。

This is a kind of device that can hem the bag mouth of woven bag, and stitched by sewing machine. Using the device, we can remarkably improve packaging fastness, effectively avoid bales off and leaking packages.

型号	ZB4900/F	ZB4900D/F	ZB6900/-7
卷边宽度(Folding width)	35-50mm	35-50mm	35-50mm
送袋速度(Feed-in speed)	7-16m/min	7-16m/min	7-16m/min
电压/频率 (Voltage/Frequency)	380V/50HZ	380V/50HZ	380V/50HZ
功率(Power)	180W	180W	180W
机器重量(Weight)	37.5kg	32kg	48kg
外形尺寸(Overall size) 长×宽×高(L×W×H)	710×240×420mm	510×240×420mm	1100×240×370mm

2、构造 (见图) Construction(see Figure)

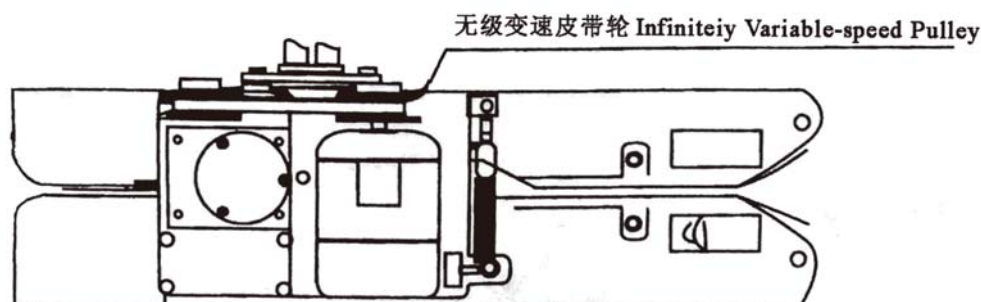


3、各部的调整方法 Adjusting Method

(1) 送袋皮带速度的调整

由专门马达和减速机的无级变速皮带轮开闭进行调整，如拧紧马达无极变速轮，同时松开减速机无级变速轮会使速度加快，反之速度变慢。请调整到与承载袋的输送机速度一致。请注意：若速度不一致，则袋会倾斜（见图）

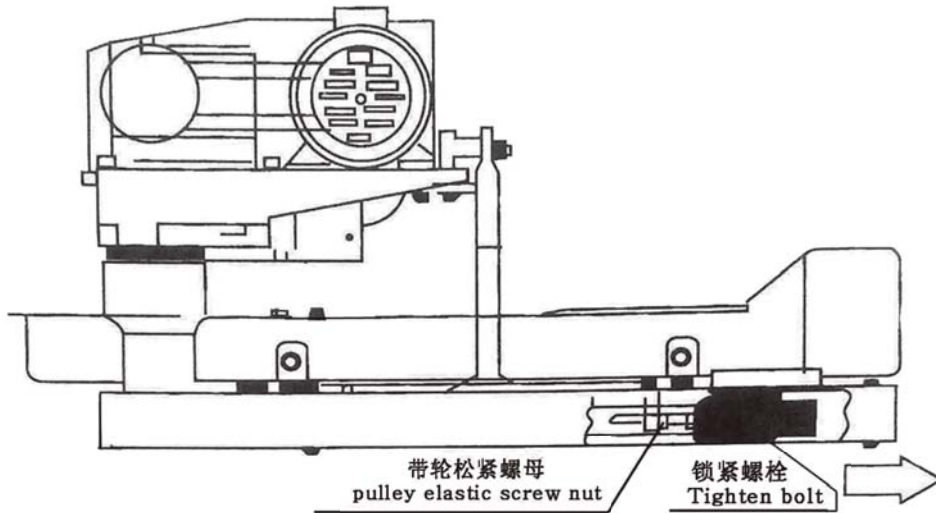
adjusting method of Feed-in speed The speed can be adjusted by turning on/off the infinitely variable-speed pulley of the special Motor and Speed Reducer. For example, tightening the infinitely variable-speed pulley of Motor, and loosening the one of the Speed Reducer could make the speed faster, whereas, it would be lower. Please keep the speed consistent with the conveyor. Note, if the speed is not identical, the bag will slope. (see Figure)



(2) 送袋皮带的绷紧调整 Conveyor Belt Adjustment

沿着长孔，把出口侧的带轮朝箭头方向移动，请松开锁紧螺栓，调整带轮松紧螺母，使皮带绷紧。不绷紧皮带，会引起脱落，所以请注意。（见图）

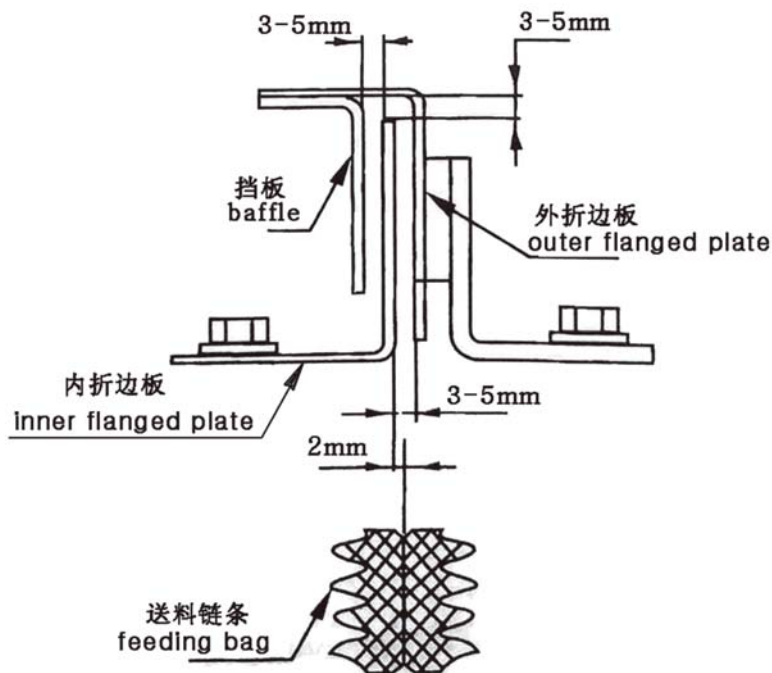
Along the long hole, move the pulley (portal side) towards the arrow direction. Please loosen the tightened belt, adjust the elasticity nut of pulley to tighten it. If not tightening the pulley, it would fall off. So pay attention. (see Figure)



(3) 折边板的调整 Flanged Plate Adjustment

折边板的调整因袋的厚度，所装货物的袋软硬而不同。为了让袋顺利通过，请调整好内折边板及外折边板之间的间隔。（见图）

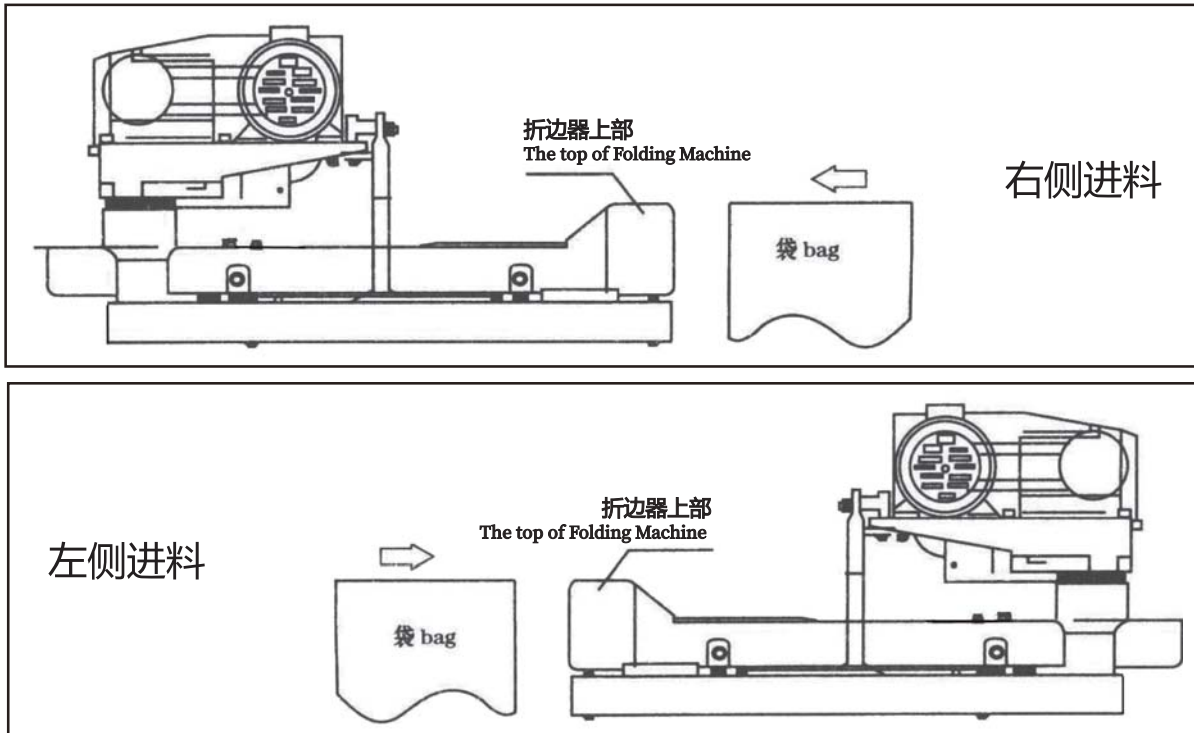
The adjustment method of flanged plate is various, depend on the hag thickness and loaded goods's bag rigidity. To insurer the bag feeding well, adjust the distance between inner and outer flanged plate properly. (see Figure)



(4) 折边器与袋高度的调整 Adjust the height of the folding device and the bag

在折边器上部对齐袋口，水平送过去，约折50mm。(如图)

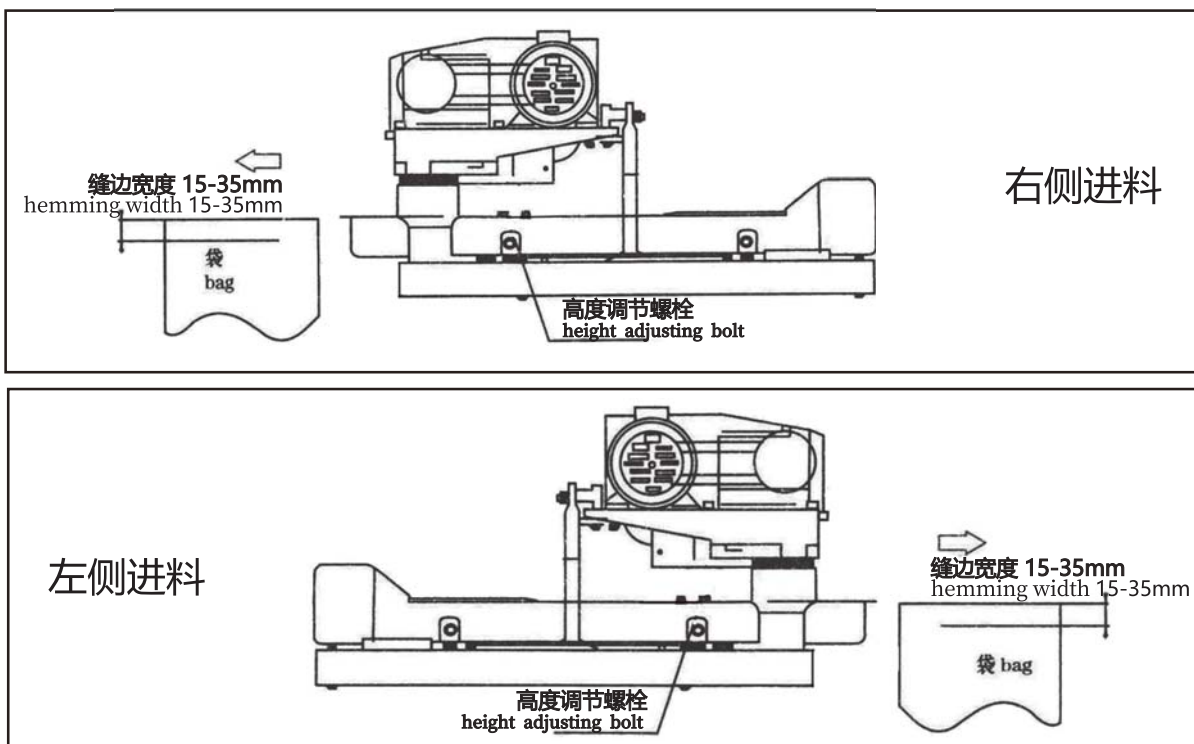
Folding Machine and Bag Height Adjustmet At the top of Folding Machine,keep the bag align,deliver it horizontally,and fold it about 50mm.(see Figure)



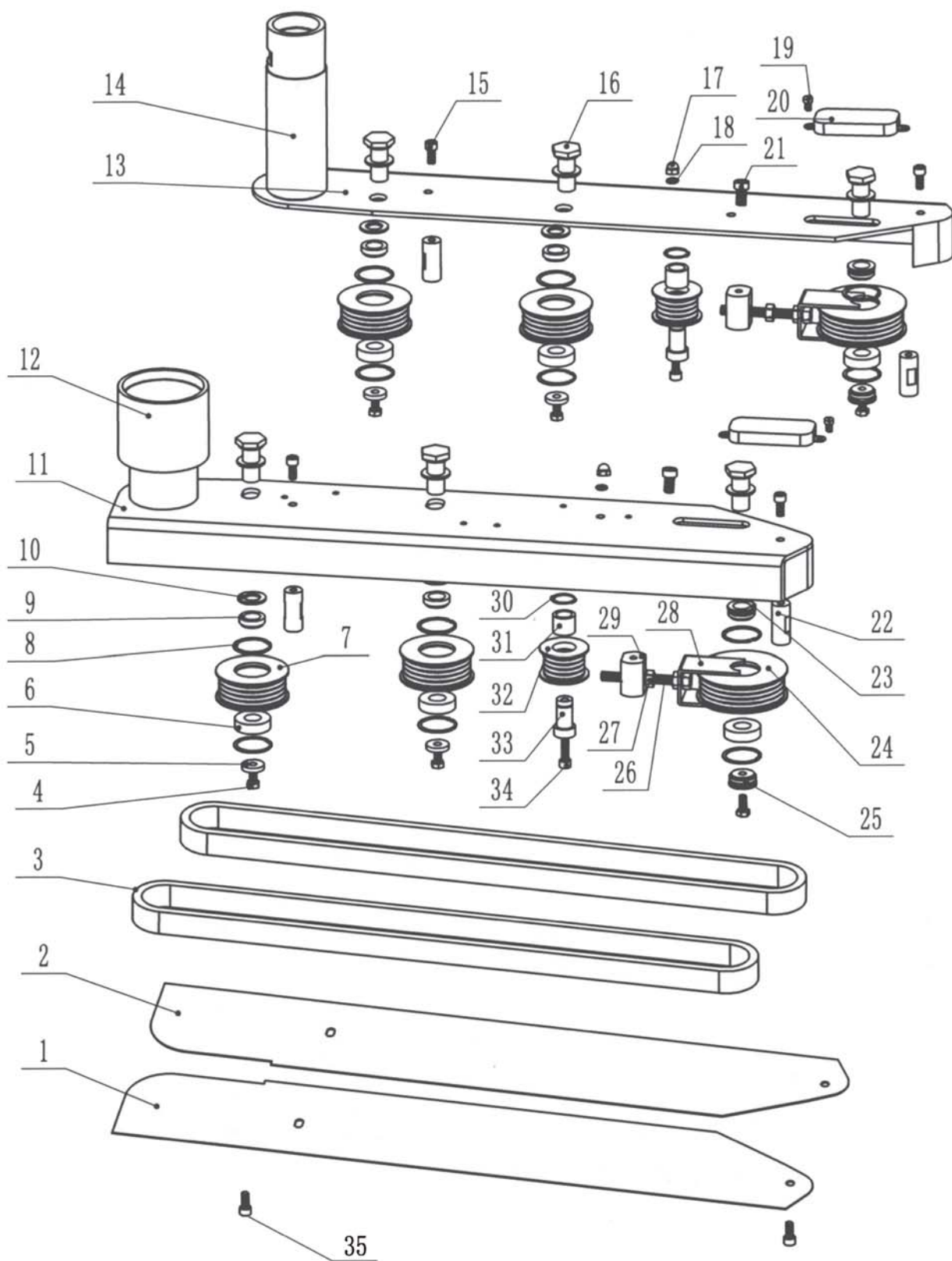
(5) 袋口缝纫调整 Bag mouth sewing adjustment

袋口缝边宽度的调整，请松开安装板螺栓，适当调整如图所指的高度调节螺栓，并锁紧螺母及安装板螺栓即可。(如图)

Bag Mouth Sewing Adjustmet If you want adjust the bag mouth hemming width,release mounting plate bolt, appropriately adjust height adjusting bolt (as shown in the figure),and locking up the nut and mounting panel bolt.



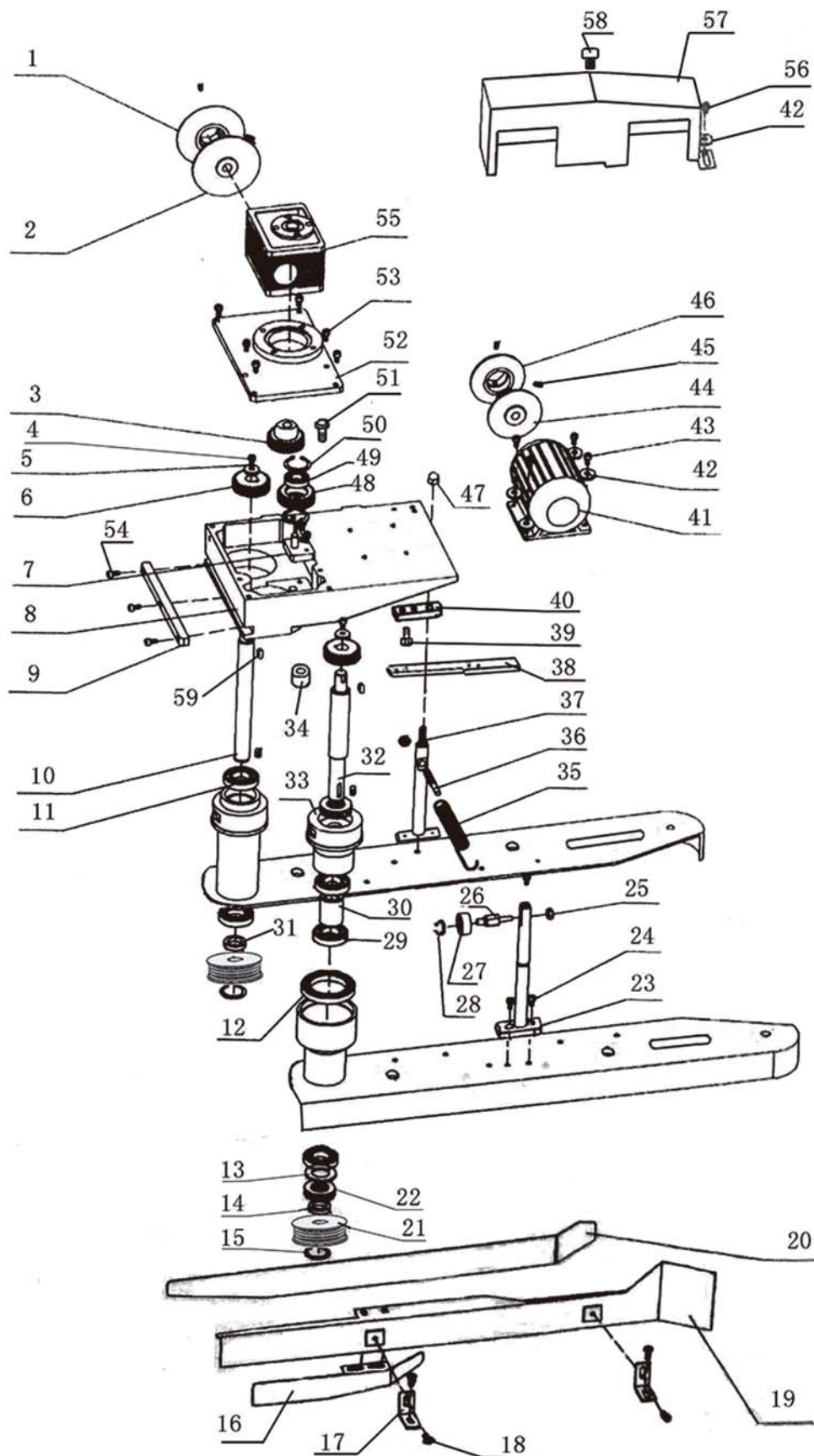
一 ZB4900送料部分



一 ZB4900送料部分明细

序号 Serial	图号 Figure number	名称 Name	数量 Quantity
1	ZB1-4	底板1	1
2	ZB1-5	底板2	1
3		皮带	2
4	GB/5783	M6X8六角头螺钉	6
5	ZB1-33	调整垫圈下	4
6	GB/T276	带防尘盖深沟球轴承6002-2Z	12
7	ZB1-26	被动多楔轮2	4
8	GB/T893.1-86	孔用弹性挡圈32	12
9	ZB1-32	皮带轮调整垫圈上	4
10	GB/T97.1	15垫圈	12
11	ZB1-7	皮带轮座1	1
12	ZB1-7B	皮带轮座体B	1
13	ZB1-8	皮带轮座2	1
14	ZB1-34	齿轮座	1
15	GB/T2672	内六角盘头螺钉 M6X10	4
16	ZB1-28	皮带轮定位轴	6
17	GB/T923	盖形螺母M6	2
18	GB/T97.1	垫圈6	2
19	GB/T2672	内六角盘头螺钉M5X6	4
20	ZB1-65	防尘罩	1
21	GB/T2672	内六角盘头螺钉M8X8	2
22	ZB1-6	底板支柱	4
23	ZB1-32B	皮带轮调整垫圈上	2
24	ZB1-25	被动多楔轮1	2
25	ZB1-33B	调整垫圈下	2
26		M10X100螺柱	1
27	GB/T6170	螺母M10	6
28	ZB1-59	调整叉	2
29	ZB1-56	调整定位轴	2
30	GB/T894.1	轴用弹性挡圈14	2
31	JB/T7918	滚针轴承 K14X20X16	2
32	ZB1-27	调整多楔轮	2
33	ZB1-29	偏心轴	2
34	GB/T70	圆柱头内六角 M6X40	2
35	GB/T708	圆柱头内六角 M6X10	4

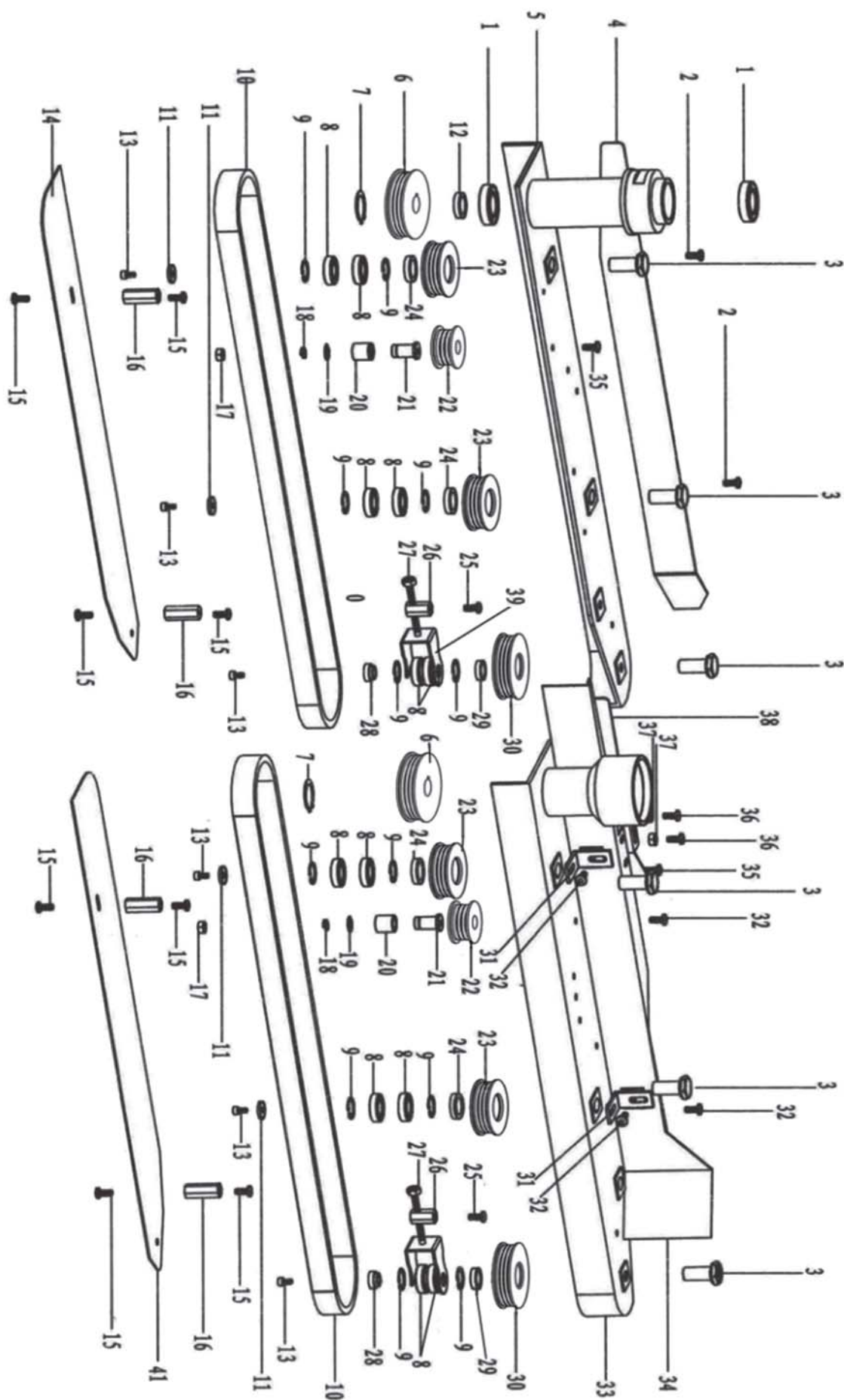
二 ZB4900驱动部分



二 ZB4900驱动部分明细

序号 Seral	图号 Figure number	名称 Name	数量 Quantity	序号 Seral	图号 Figure number	名称 Name	数量 Quantity
1	ZB1-41B	减速机皮带轮B	1	31	ZB1-31	皮带轮垫圈	1
2	ZB1-41A	减速机皮带轮A	1	32	ZB1-23	齿轮轴2	1
3	ZB1-44	传动齿轮	1	33	ZB1-12	主动轴套	1
4	GB/5783	M6X25六角头螺钉	2	34	ZB1-15	齿轮厚垫圈	1
5	ZB1-53	齿轮垫圈	2	35	ZB1-18	拉簧	1
6	ZB1-45	传动齿轮2	2	36	ZB1-52	拉簧柱	1
7	ZB1-39	介轮定位座	1	37	ZB1-57	拉簧定位座左	1
8	ZB1-37	主体	1	38	ZB1-20	垫板	1
9	ZB1-38	主体挡条	1	39	GB/5783	M8x16六角头螺钉	2
10	ZB1-22	齿轮轴	1	40	ZB1-19	定位座	1
11	G8/T276	带防尘盖深沟球轴承6004-2Z	2	41		电机	1
12	GB/T276	带防尘盖深沟球轴承61811	1	42	GB/T97.1	垫圈6	6
13	ZB1-14	压力轴承限位圈	1	43	GB/5783	M6x20六角头螺钉	4
14	ZB1-30	压力轴承垫圈下	1	44	ZB1-48	电机皮带轮A	1
15	GB/TB94.1	轴用弹性挡圈20	2	45	GB/T80	M6x8内六角凹端紧定螺钉	8
16	ZB1-11	导板	1	46	ZB1-49	电机皮带轮B	1
17	ZB1-51	支架	2	47	GB/T6170	螺母M10	2
18	GB/5783	M6X8六角头螺钉	4	48	ZB1-46	介轮	1
19	ZB1-9	导向板1	1	49	GB/T276	带防尘盖深沟球轴承6200-2Z	1
20	ZB1-10	导向板2	1	50	GB/T893.1	孔用弹性挡圈30	1
21	ZB1-24	主动多楔轮	2	51	ZB1-55	介轮螺钉	1
22	GB/T301	单向推力轴承51105	2	52	ZB1-35	减速器底座	1
23	ZB1-17	压带轮支架	1	53	GB/T70	圆柱头内六角M6x16	14
24	GB/5783	M6X12六角头螺钉	4	54	GB/T70	圆柱头内六角M6x30	1
25	GB/T6170	螺母M8	2	55	ZB1-36	减速器组件	1
26	zB1-40	压带轮轴	1	56	GB/5783	M6x16六角头螺钉	1
27	ZB1-21	压带轮	1	57	ZB1-50	电机皮带罩	1
28	GB/T694, 1	轴用弹性挡圈8	1	58	GB/T70	圆柱头内六角M6x8	1
29	GB/T276	带防尘盖深沟球轴承6005-2Z	3	59	GB/T1096	键5x20 M6X10	4
30	281-13	轴承垫套 M6X10	1				

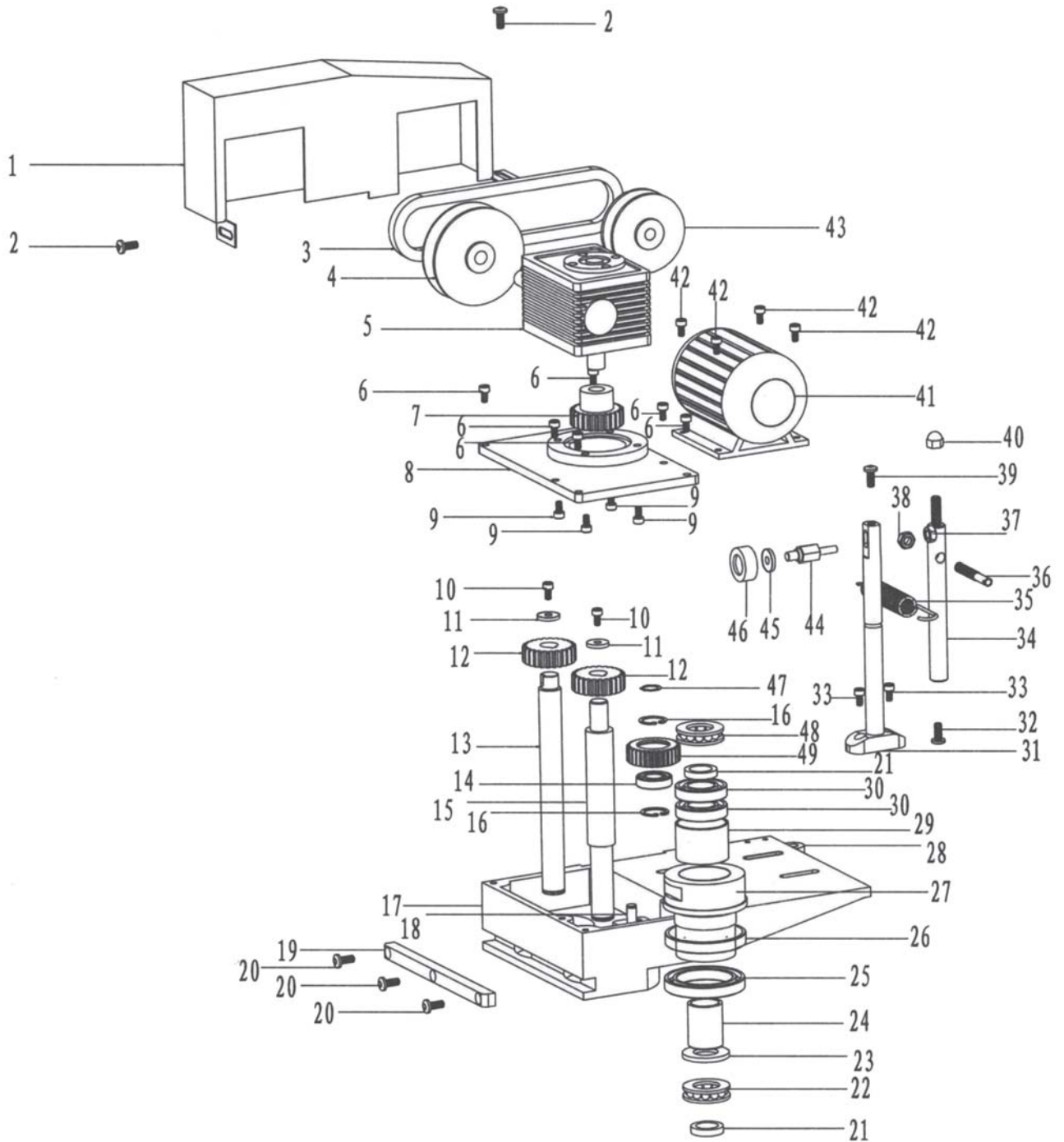
三 ZB4900D送料部分



三 ZB4900D送料部分明细

序号 Serial	图号 Figure number	名称 Name	数量 Quantity
1	GB/T276	6004轴承	2
2	GB/T70	M6螺钉	2
3	1-17	皮带轮轴	6
4	1-19	送料挡板2	1
5	1-18	固定盖板	1
6	1-31	主动皮带轮	2
7	GB/T894.1	轴用弹性挡圈20	2
8	GB/T276	6002轴承	8
9	GBT893.1	孔用弹性挡圈32.	8
10		送料皮带	2
11	1-04	垫圈	4
12	1-30	垫圈	1
13	GB/T5783	M6螺钉	6
14	1-33	固定盖板底盖	1
15	GB/T2672	M6螺钉	8
16	1-32	底盖固定柱	4
17	GB/T6170	M6螺母	2
18	GB/T93.1	6弹簧垫	2
19	GB/T894.1	轴用弹性挡圈14	2
20	1-16	小皮带轮套	2
21	1-15	小皮带轮偏心套	2
22	1-28	小皮带轮	2
23	1-27	中皮带轮	4
24	1-26	中皮带轮垫圈	4
25	GB/T2672	M6螺钉	2
26	1-43	松紧叉立柱	2
27	GB/T6170	M6螺母	6
28	1-46	大被动轮垫圈2	2
29	1-45	大被动轮垫圈1	2
30	1-25	天被动轮	2
31	1-22	送料挡板固定块	2
32	GBT70	M6螺钉	4
33	1-23	活动盖板	1
34	1-21	送料挡板1	1
35	GB/T70	M6螺钉	2
36	G8/5783	M6螺钉	2
37	GB/T6170	M6螺母	2
38	1-20	小送料挡板	1
39	1-44	松紧叉	2
40	GB/T5783	调节螺钉M6×48	2
41	1-45	活动盖板底板	1

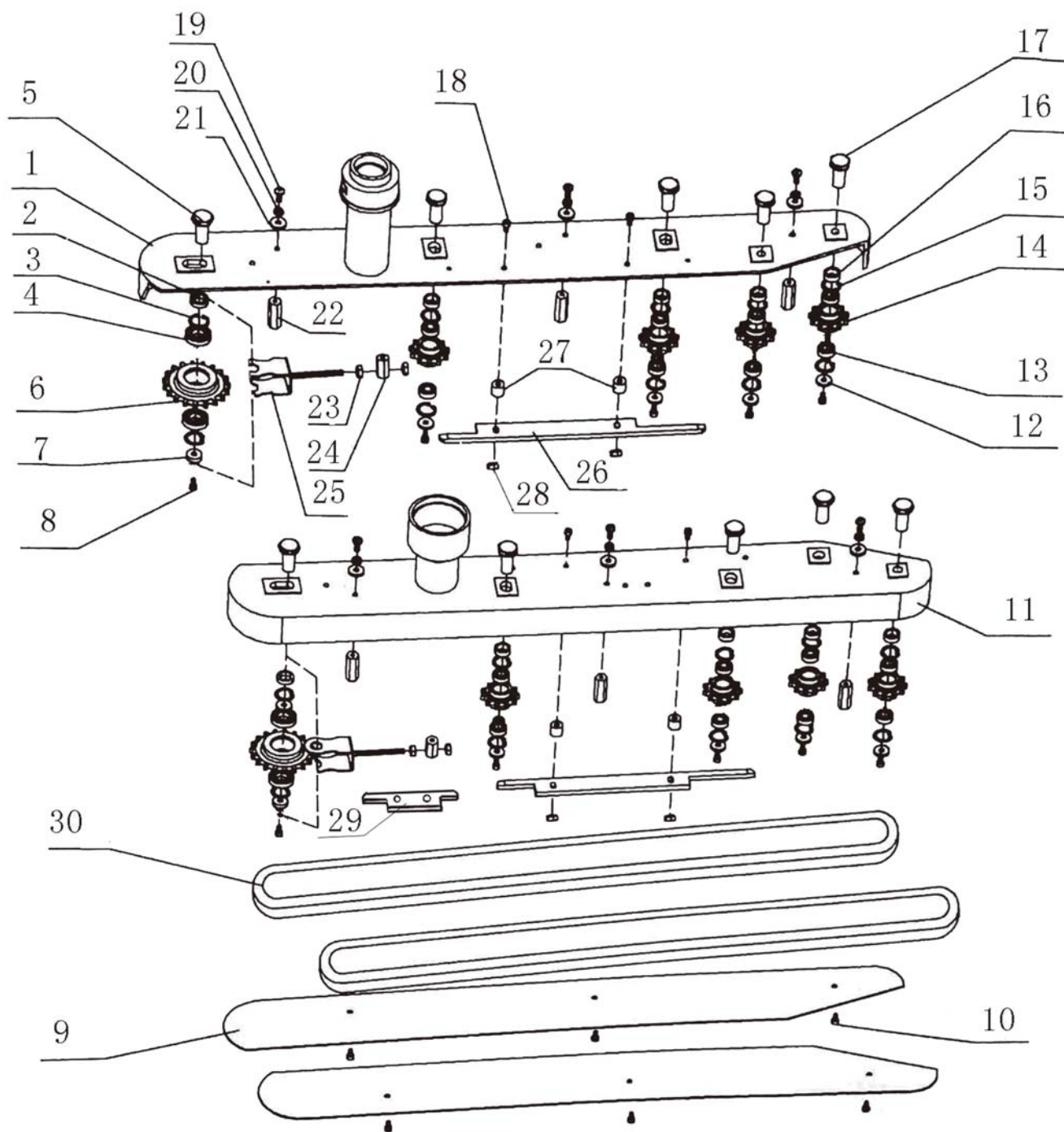
四 ZB4900D驱动部分



四 ZB4900D驱动部分明细

序号 Serial	图号 Figure number	名称 Name	数量 Quantity
1	1-35	防护罩	1
2	DIN967	十字槽圆头带垫M6螺钉	2
3		电机皮带	1
4	1-51A/B	减速机皮带轮	1
5	1-02	减速机	1
6	GB/T70	M6螺钉	6
7	1-47	减速机外齿轮	1
8	1-03	下箱体上盖	1
9	GB/T70	M8螺钉	4
10	GB/T70	M6螺钉	2
11	1-04	垫圈	2
12	1-05	齿轮	2
13	1-06	立轴2	1
14	GB/T276	6200RS轴承	1
15	1-08	立轴1	1
16	GB/T893.1	孔用弹性挡圈30	2
17	1-10	下箱体	1
18	1-11	介轮架	1
19	1-42	下箱体定位块	1
20	GB/T70	M6螺钉	3
21	1-30	垫圈	2
22	GB/T301	51104压力轴承	1
23	1-29	轴承盖	1
24	1-48	立柱1套	1
25	GB/1276	61811轴承	1
26	1-13	油封	1
27	1-12	立柱套	1
28	1-09	下箱体固定板	1
29	1-14	立柱衬套	1
30	CB/T276	6005轴承	2
31	1-36	拉簧杆1	1
32	CB/T70	M6螺钉	1
33	GB/T70	M6螺钉	2
34	1-41	拉簧杆2	1
35	1-39	拉簧	1
36	1-40	拉簧调节螺钉	1
37	GB/T6170	M6螺母	1
38	GB/T923	M8圆帽螺母	1
39	GB/T80	M8螺钉	1
40	GB/T923	M8圆帽螺母	1
41		电机	1
42	GB/T70	M8螺钉	1
43	1-51A/B	电机皮带轮	1
44	1-37	滑动轴承轴	1
45	1-38	滑动轴承套	1
46	GB/T276	608RS轴承	1
47	GB/T894.1	轴用弹性挡圈10	1
48	GB/T301	51105压力轴承	1
49	1-07	辅助齿轮	1

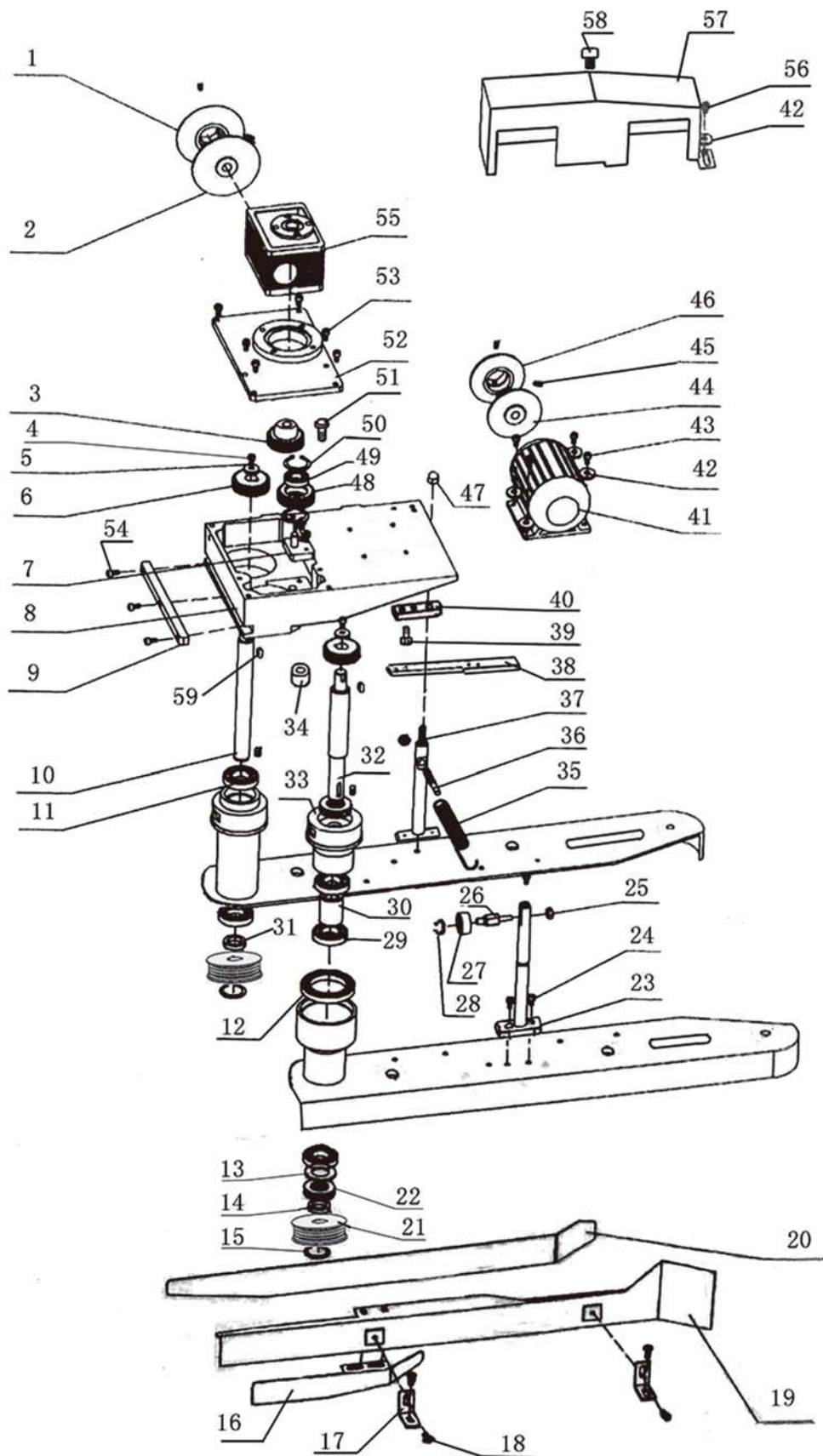
五 ZB6900送料部分



五 ZB6900送料部分配件明细

序号 Seral	图号 Figure number	名称 Name	数量 Quantity
1	ZB1-8L ZB1-34	皮带轮座2 齿轮座	1套
2	ZB1-32B	调整垫圈上	2
3	GB/T893.1-86	孔用弹性挡圈32	4
4	GB/T276	带防尘盖深沟球轴承6002- 2Z	4
5	ZB1-28L	大链轮定位轴	2
6	ZB1-25L	从动链轮	2
7	ZB1-33B	从动链轮调整垫圈下	2
8	GB/5783	M6X10六角头螺钉	10
9	ZB1-4L	链轮护板	2
10	GB/T70	圆柱头内六角M6X16	6
11	ZB1-7L ZB1-7B	皮带轮座1 皮带轮座体B	1套
12	ZB1-33L	小链轮垫圈下	8
13	GB/T276	带防尘盖深沟球轴承62900-2Z	16
14	ZB1-26L	被动链轮	8
15	GB/T893.1-86	孔用弹性挡圈22	16
16	ZB1-32L	被动链轮垫圈下	8
17	ZB1-28LX	小链轮定位轴	8
18	GB/T2672	内六角盘头螺钉M6X30	8
19	GB/T2672	内六角盘头螺钉M6X10	6
20	GB/T93.1	弹簧垫圈6	6
21	GB/T97.1	垫圈6	6
22	ZB1-6	底板支柱	6
23	GB/T6170	螺母M10	4
24	ZB1-56	调整定位轴	2
25	ZB1-59	调整叉	2
26	ZB1-60	链条大压紧板	2
27	2ZB1-62	压紧板垫圈	8
28	GB/T6170	螺母M6	8
29	ZB1-61	链条小压紧板	2
30		链条	2

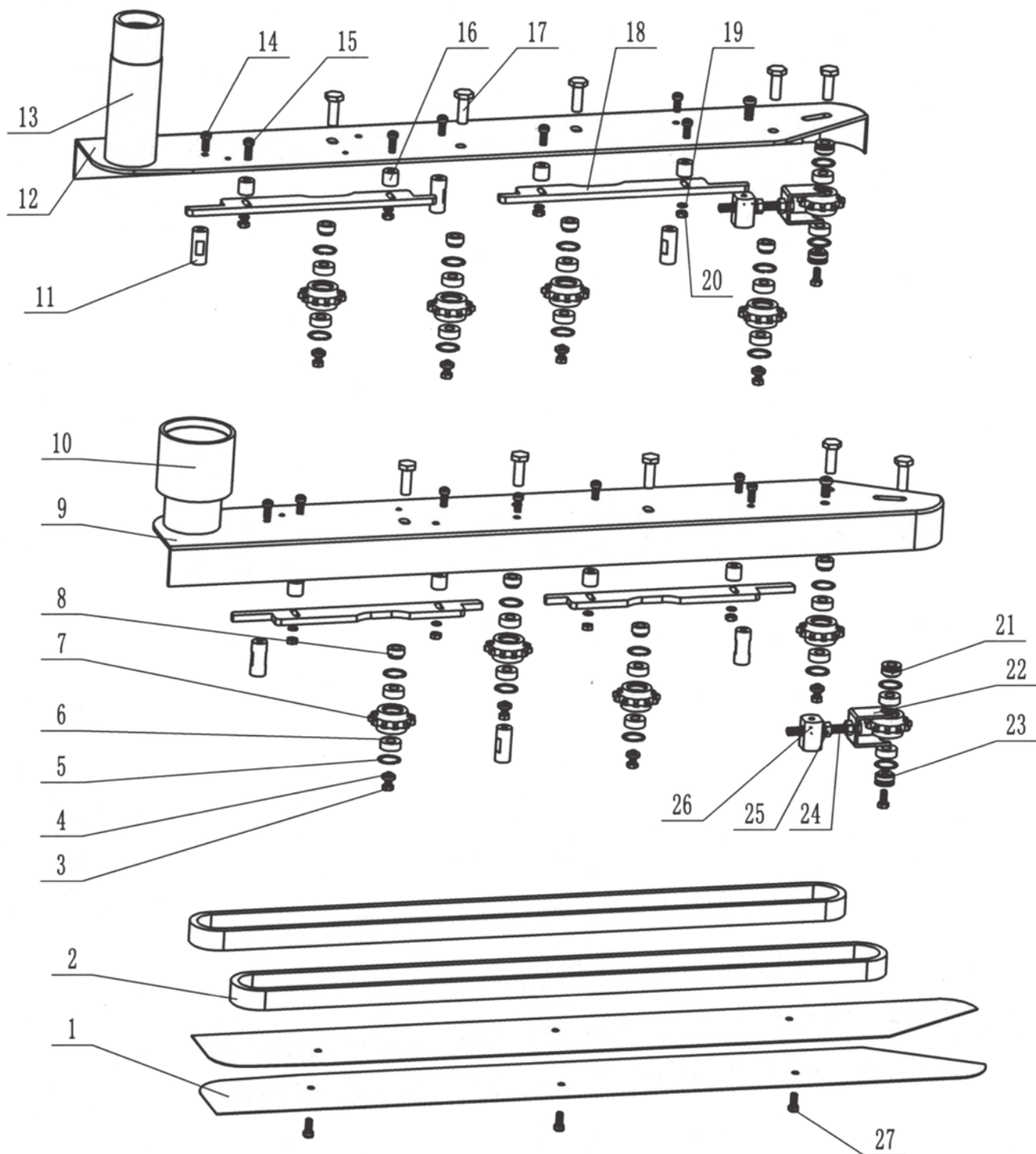
六 ZB6900驱动部分



六 ZB6900驱动部分零件明细

序号 Serial	图号 Figure number	名称 Name	数量 Quantity	序号 Serial	图号 Figure number	名称 Name	数量 Quantity
1	ZB1-41B	减速机皮带轮B	1	31	ZB1-31	皮带轮垫圈	1
2	ZB1-41A	减速机皮带轮A	1	32	ZB1-23	齿轮轴2	1
3	ZB1-44	传动齿轮	1	33	ZB1-12	主动轴套	1
4	GB/5783	M6X25六角头螺钉	2	34	ZB1-15	齿轮厚垫圈	1
5	ZB1-53	齿轮垫圈	2	35	ZB1-18	拉簧	1
6	ZB1-45	传动齿轮2	2	36	ZB1-52	拉簧柱	1
7	ZB1-39	介轮定位座	1	37	ZB1-27	拉簧定位座左	1
8	ZB1-37	主体	1	38	ZB1-20	垫板	1
9	ZB1-38	主体挡条	1	39	GB/5783	M8X16六角头螺钉	2
10	ZB1-22	齿轮轴	1	40	ZB1-19	定位座	1
11	GB/T276	带防尘盖深沟球轴承6004-2Z	2	41		电机	1
12	GB/T276	带防尘盖深沟球轴承61811	1	42	GB/T97.1	垫圈6	6
13	ZB1-14	压力轴承限位圈	1	43	GB/5783	M6X20六角头螺钉	4
14	ZB1-30	压力轴承垫圈下	1	44	ZB1-48	电机皮带轮A	1
15	GB/T894. 1	轴用弹性挡圈22	2	45	GB/T80	W6X8内六角凹端紧定螺钉	8
16	ZB1-11	导板	1	46	ZB1-49	电机皮带轮B	1
17	ZB1-51	支架	2	47	GB/T6170	螺母M10	2
18	GB/5783	M6X8六角头螺钉	4	48	ZB1-46	介轮	1
19	ZB1-9	导向板1	1	49	GB/T276	带防尘盖深沟球轴承6200-2Z	1
20	ZB1-10	导向板2	1	50	GB/T893. 1	孔用弹性挡圈30	1
21	ZB1-24L	主动链轮	2	51	ZB1-55	介轮螺钉	1
22	GB/T301	单向推力轴承51105	2	52	ZB1-35	减速器底座	1
23	ZB1-17	压带轮支架	1	53	GB/T70	圆柱头内六角M6X16	14
24	GB/5783	M6X12六角头螺钉	4	54	GB/T70	圆柱头内六角M6X30	1
25	GB/T6170	螺母M8	2	55	ZB1-36	减速器组件	1
26	ZB1-40	压带轮轴	1	56	GB/5783	M6X16六角头螺钉	1
27	ZB1-21	压带轮	1	57	ZB1-50	电机皮带罩	1
28	GB/T894. 1	轴用弹性挡圈8	1	58	GB/T70	圆柱头内六角M6X8	1
29	GB/T276	带防尘盖深沟球轴承6005-2Z	3	59	GB/1096	键5X20	4
30	ZB1-13	轴承垫套	1				

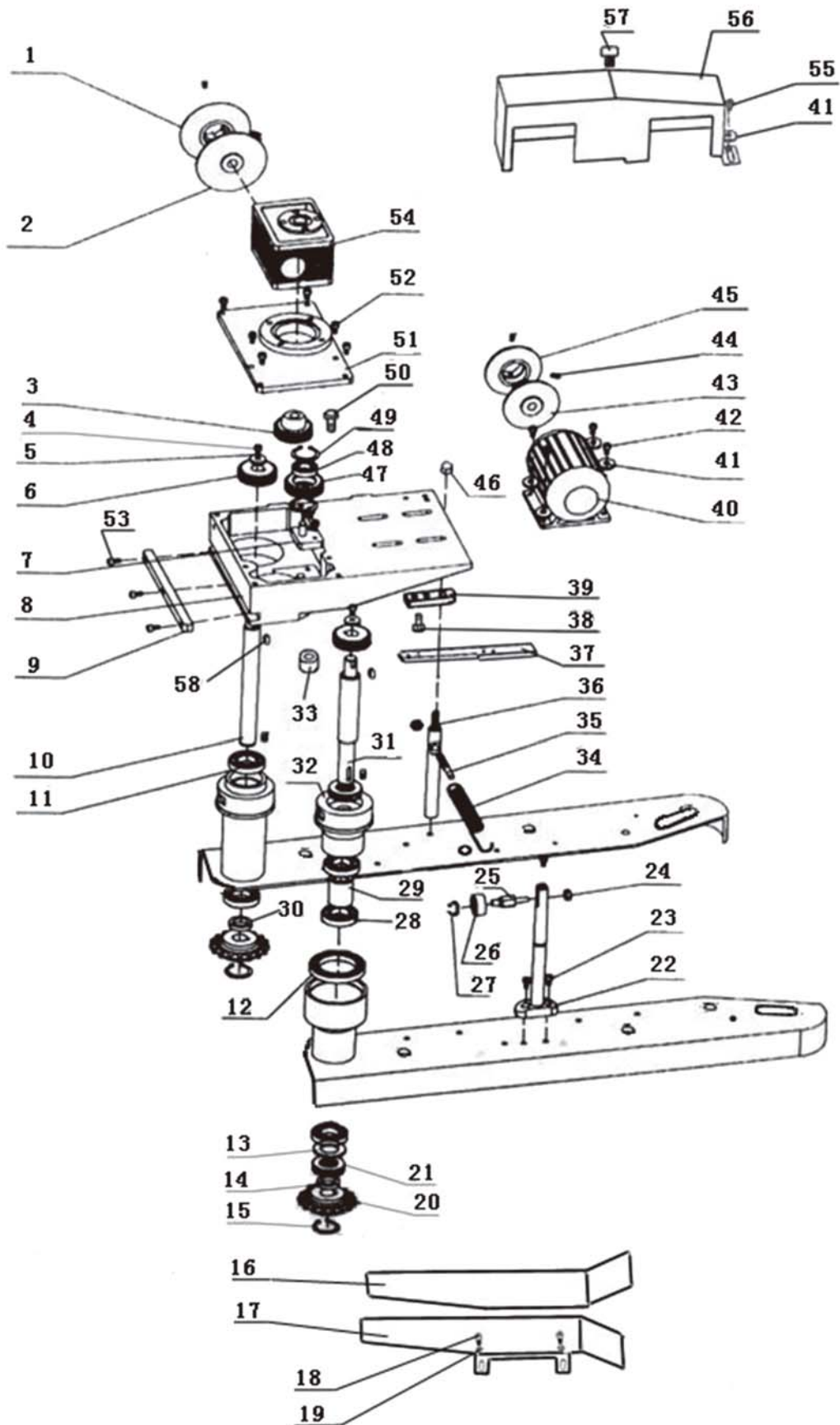
七 ZB6900-7送料部分



七 ZB6900-7送料部分配件明细

序号 Seral	图号 Figure number	名称 Name	数量 Quantity
1	ZB1-4LQ	底板	2
2		链条	2
3	GB/5783	M6X8六角头螺钉	10
4	ZB1-33	调整垫圈下	8
5	GB/T893. 1-86	孔用弹性挡圈22	20
6	GB/T276	带防尘盖深沟球轴承62900-2Z	20
7	ZB1-26L	被动链轮	10
8	ZB1-32	调整垫圈上	8
9	ZB1-7Q	皮带轮座1	1
10	ZB1-7BQ	皮带轮座体B	1
11	ZB1-6	底板支柱	6
12	ZB1-8Q	皮带轮座2	1
13	ZB1-34Q	齿轮座	1
14	GB/T2672	内六角盘头螺钉M6X30	8
15	GB/T2672	内六角盘头螺钉M6X10	6
16	ZB1-62	压紧板垫圈	8
17	ZB1-28L	皮带轮定位轴	10
18	ZB1-60Q	链条压紧板	4
19	GB/T97.1	垫圈6	8
20	GB/T6170	螺母M6	8
21	ZB1-32BQ	链轮调整垫圈上	2
22	ZB1-59Q	调整叉	2
23	Z81-33BQ	链轮调整垫圈下	2
24		M10X80螺柱	2
25	GB/T6170	螺母M10	6
26	ZB1-56L	调整定位轴	2
27	GB/T70	圆柱头内六角M6X10	6

八 ZB6900-7驱动部分



八 ZB6900-7驱动部分零件明细

序号 Serial	图号 Figure number	名称 Name	数量 Quantity	序号 Serial	图号 Figure number	名称 Name	数量 Quantity
1	ZB1-41B	减速机皮带轮B	1	31	ZB1-23Q	齿轮轴2	1
2	ZB1-41A	减速机皮带轮A	1	32	ZB1-12	主动轴套	1
3	ZB1-44	传动齿轮	1	33	ZB1-15	齿轮厚垫圈	1
4	GB/5783	M6X25六角头螺钉	2	34	ZB1-18	拉簧	1
5	ZB1-53	齿轮垫圈	2	35	ZB1-52	拉簧柱	1
6	ZB1-45	传动齿轮2	2	36	ZB1-57Q	拉簧定位座左	1
7	ZB1-39	介轮定位座	1	37	ZB1-20	垫板	1
8	ZB1-37	主体	1	38	GB/5783	M8X16六角头螺钉	2
9	ZB1-38	主体挡条	1	39	ZB1-19	定位座	1
10	ZB1-22Q	齿轮轴	1	40		电机	1
11	GB/T276	带防尘盖深沟球轴承6004-2Z	2	41	GB/197.1	垫圈6	6
12	GB/T276	带防尘盖深沟球轴承61811	1	42	GB/5783	M6X20六角头螺钉	4
13	ZB1-14	压力轴承限位圈	1	43	ZB1-48	电机皮带轮A	1
14	ZB1-30	压力轴承垫圈下	1	44	GB/T80	M6X8内六角凹端紧定螺钉	8
15	GB/T894.1	轴用弹性挡圈22	2	45	ZB1-49	电机皮带轮B	1
16	ZB1-9Q	导向板1	1	46	GB/T6170	螺母M10	2
17	ZB1-10Q	导向板2	1	47	ZB1-46	介轮	1
18	GB/70	M6X8六角头螺钉	4	48	GB/T276	带防尘盖深沟球轴承6200-2Z	1
19	GB/T97.1	垫圈6	4	49	GB/T893.1	孔用弹性挡圈30	1
20	ZB1-24L	主动链轮	2	50	ZB1-55	介轮螺钉	1
21	GB/T301	单向推力轴承51105	2	51	ZB1-35	减速器底座	1
22	ZB1-17Q	压带轮支架	1	52	GB/T70	圆柱头内六角M6X16	14
23	GB/5783	M6X12六角头螺钉	4	53	GB/T70	圆柱头内六角M6X30	1
24	GB/T6170	螺母M8	2	54	ZB1-36	减速器组件	1
25	ZB1-40	压带轮轴	1	55	GB/5783	M6X16六角头螺钉	1
26	ZB1-21	压带轮	1	56	ZB1-50	电机皮带罩	1
27	GB/T894.1	轴用弹性挡圈8	1	57	GB/T70	圆柱头内六角M6X8	1
28	GB/T276	带防尘盖深沟球轴承6005-2Z	3	58	GB/T1096	键5X20	4
29	ZB1-13	轴承垫套	1				
30	ZB1-31	皮带轮垫圈	1				

津之缝（天津）自动化科技有限公司

JinZhiFeng(tianjin)Automation Technology Co., Ltd.



电话:022-23238126

传真:022-24567385

销售热线:18526877078

网址:www.jzf-tj.com

邮箱:jinzhifeng01@126.com